

## PDI 308 311

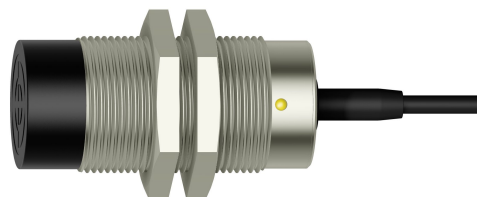
Induktívne snímače

### Technické parametre

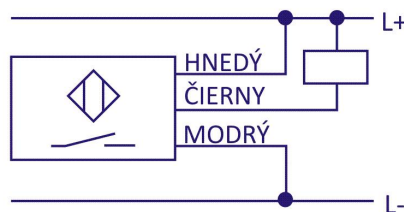
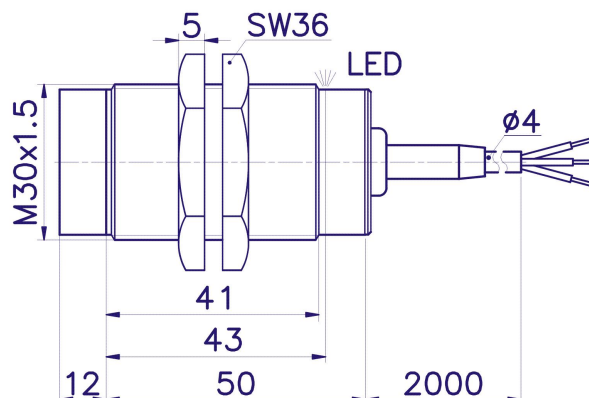
<b>Nominálny spínací dosah <math>S_n</math></b> 30 mm	<b>Reálny spínací dosah <math>S_r</math></b> 24 – 36 mm
<b>Rozmer puzdra</b> M30	<b>Zabudovateľnosť</b> nezabudovateľný
<b>Hysterézia</b> (0,1 -0,15) x $S_n$	<b>Nominálne napätie <math>U_n</math></b> 24 VDC
<b>Napájacie napätie <math>U_c</math></b> 10 – 30 VDC	<b>Napájací prúd <math>I_c</math></b> < 10 mA
<b>Výstupný prúd <math>I_z</math></b> ? 200 mA	<b>Spínacia frekvencia</b> 50 Hz
<b>Odoľnosť voči skratu</b> áno	<b>Odoľnosť voči prepólovaniu</b> áno
<b>Typ výstupu</b> NPN spínací	<b>Materiál puzdra</b> poniklovaná mosadz
<b>Rozsah pracovných teplôt <math>T</math></b> -25°C...+70°C	<b>Indikácia prítomnosti clonky</b> LED
<b>Typ pripojenia</b> kábel PVC 3 x 0,25 mm <sup>2</sup>	<b>Dĺžka kábla</b> 2 m

**Krytie**  
IP 68

### Obrázok produktu



### Rozmery



**Sídlo spoločnosti**  
PLOSKON AT s.r.o.  
Jesenná 1  
080 01 Prešov  
Slovenská republika

**Telefonický kontakt**  
+421 / (0)51 7732 836  
+421 / (0)51 7731 003

**E-mailový kontakt**  
obchod@ploskon.sk

**Webové spojenie**  
www.ploskon.sk

**Fakturačné údaje**  
PLOSKON AT s.r.o.  
I?O:36483354  
DI?:2020009860