

## PSI 306 411 S

Induktívne snímače

Obrázok produktu

### Technické parametre

**Nominálny spínací dosah  $S_n$**   
10 mm

**Reálny spínací dosah**  
8 – 12 mm

**Rozmer puzdra**  
M30

**Zabudovateľnosť**  
zabudovateľný

**Hysterézia**  
(0,1 - 0,15) x  $S_n$

**Nominálne napätie  $U_n$**   
24 VDC

**Napájacie napätie  $U_c$**   
10 – 30 VDC

**Napájací prúd  $I_c$**   
< 10 mA

**Výstupný prúd  $I_z$**   
? 200 mA

**Spínacia frekvencia**  
50 Hz

**Odoslanie voči skratu**  
áno

**Odoslanie voči prepólovaniu**  
áno

**Typ výstupu**  
NPN spínací

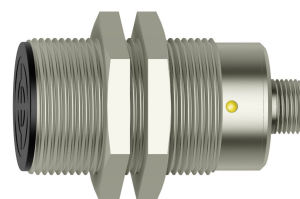
**Materiál puzdra**  
poniklovaná mosadz

**Rozsah pracovných teplôt  $T$**   
-25°C...+70°C

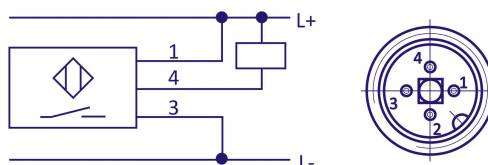
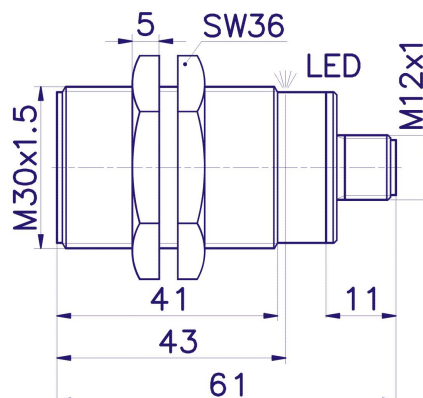
**Indikácia prítomnosti clonky**  
LED

**Typ pripojenia**  
konektor M12

**Krytie**  
IP 67



Rozmery



**Sídlo spoločnosti**  
PLOSKON AT s.r.o.  
Jesenná 1  
080 01 Prešov  
Slovenská republika

**Telefonický kontakt**  
+421 / (0)51 7732 836  
+421 / (0)51 7731 003

**E-mailový kontakt**  
obchod@ploskon.sk

**Webové spojenie**  
www.ploskon.sk

**Fakturačné údaje**  
PLOSKON AT s.r.o.  
I?O:36483354  
DI?:2020009860