

PSI 306 415 S

Induktívne snímače

Obrázok produktu

Technické parametre

Nominálny spínací dosah S_n
10 mm

Reálny spínací dosah
8 – 12 mm

Rozmer puzdra
M30

Zabudovateľnosť
zabudovateľný

Hysterézia
(0,1 - 0,15) x S_n

Nominálne napätie U_n
24 VDC

Napájacie napätie U_c
10 – 30 VDC

Napájací prúd I_c
< 10 mA

Výstupný prúd I_z
? 200 mA

Spínacia frekvencia
50 Hz

Odoslanie voči skratu
áno

Odoslanie voči prepólovaniu
áno

Typ výstupu
NPN spínací & rozpínací

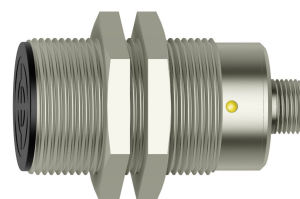
Materiál puzdra
poniklovaná mosadz

Rozsah pracovných teplôt T
-25°C...+70°C

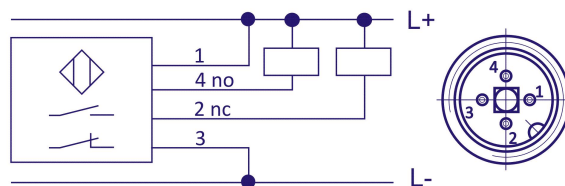
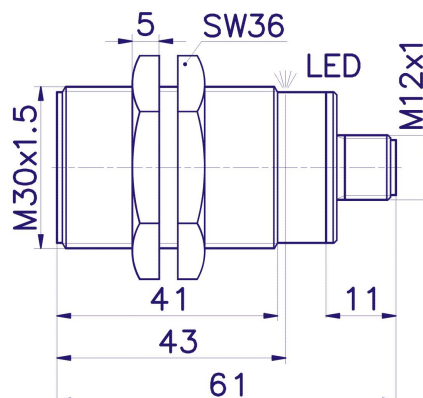
Indikácia prítomnosti clonky
LED

Typ pripojenia
konektor M12

Krytie
IP 67



Rozmery



Sídlo spoločnosti
PLOSKON AT s.r.o.
Jesenná 1
080 01 Prešov
Slovenská republika

Telefonický kontakt
+421 / (0)51 7732 836
+421 / (0)51 7731 003

E-mailový kontakt
obchod@ploskon.sk

Webové spojenie
www.ploskon.sk

Fakturačné údaje
PLOSKON AT s.r.o.
I?O:36483354
DI?:2020009860