

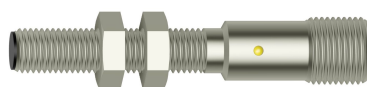
PSI 089 5 411 10 F

Induktívne snímače

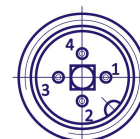
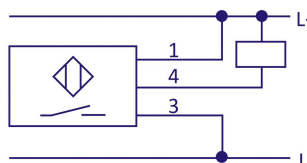
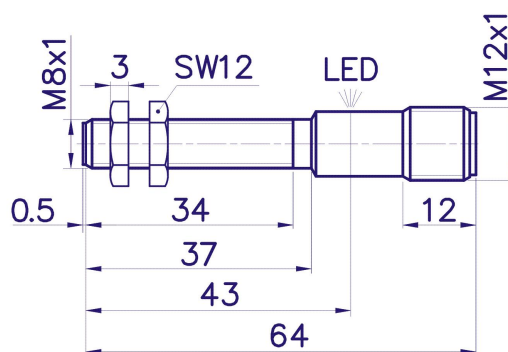
Technické parametre

Nominálny spínací dosah S_n 1 mm	Reálny spínací dosah S_r 0,8 – 1,2 mm
Rozmer puzdra M8/M12	Zabudovateľnosť zabudovateľný
Hysterézia (0,1 -0,15) x S_n	Nominálne napätie U_n 24 VDC
Napájacie napätie U_c 10 – 30 VDC	Napájací prúd I_c < 10 mA
Výstupný prúd I_z ? 200 mA	Spínacia frekvencia 5 kHz
Odolnosť voči skratu áno	Odolnosť voči prepólovaniu áno
Typ výstupu NPN spínací	Materiál puzdra poniklovaná mosadz
Rozsah pracovných teplôt T -25°C...+70°C	Indikácia prítomnosti clonky LED
Typ pripojenia konektor M12	Krytie IP 67

Obrázok produktu



Rozmery



Sídlo spoločnosti
PLOSKON AT s.r.o.
Jesenná 1
080 01 Prešov
Slovenská republika

Telefonický kontakt
+421 / (0)51 7732 836
+421 / (0)51 7731 003

E-mailový kontakt
obchod@ploskon.sk

Webové spojenie
www.ploskon.sk

Fakturačné údaje
PLOSKON AT s.r.o.
I?O:36483354
DI?:2020009860