

PSI 186 315 F

Induktívne snímače

Technické parametre

Nominálny spínací dosah S_n
5 mm

Reálny spínací dosah S_r
4 - 6 mm

Rozmer puzdra
M18

Zabudovateľnosť
zabudovateľný

Hysterézia
(0,1 - 0,15) x S_n

Nominálne napätie U_n
24 VDC

Napájacie napätie U_c
10 - 30 VDC

Napájací prúd I_c
< 10 mA

Výstupný prúd I_z
≤ 200 mA

Spínacia frekvencia
1 kHz

Odolnosť voči skratu
áno

Odolnosť voči prepólovaniu
áno

Typ výstupu
NPN spínací & rozpínací

Materiál puzdra
poniklovaná mosadz

Rozsah pracovných teplôt T
-25°C...+70°C

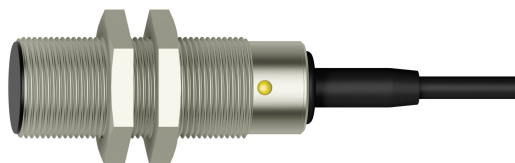
Indikácia prítomnosti clonky
LED

Typ pripojenia
kábel PVC 4 x 0,25 mm²

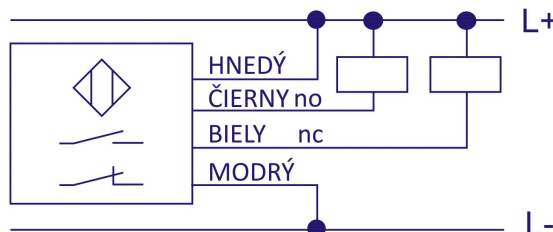
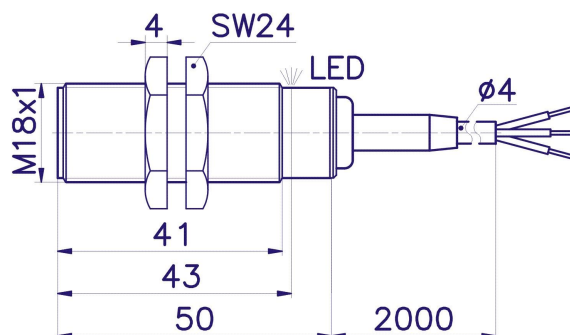
Dĺžka kábla
2 m

Krytie
IP 68

Obrázok produktu



Rozmery



Sídlo spoločnosti
PLOSKON AT s.r.o.
Jesenná 1
080 01 Prešov
Slovenská republika

Telefonický kontakt
+421 / (0)51 7732 836
+421 / (0)51 7731 003

E-mailový kontakt
obchod@ploskon.sk

Webové spojenie
www.ploskon.sk

Fakturačné údaje
PLOSKON AT s.r.o.
IČO:36483354
DIČ:2020009860