

## PSI 306 412 F

Induktívne snímače so štandardným dosahom

Obrázok produktu

### Technické parametre

**Nominálny spínací dosah  $S_n$**   
10 mm

**Reálny spínací dosah  $S_r$**   
8 - 12 mm

**Rozmer puzdra**  
M30

**Zabudovateľnosť**  
zabudovateľný

**Hysterézia**  
(0,1 - 0,15) x  $S_n$

**Nominálne napätie  $U_n$**   
24 VDC

**Napájacie napätie  $U_c$**   
10 - 30 VDC

**Napájací prúd  $I_c$**   
< 10 mA

**Výstupný prúd  $I_z$**   
≤ 200 mA

**Spínacia frekvencia**  
800 Hz

**Odolnosť voči skratu**  
áno

**Odolnosť voči prepólovaniu**  
áno

**Typ výstupu**  
NPN rozpínací

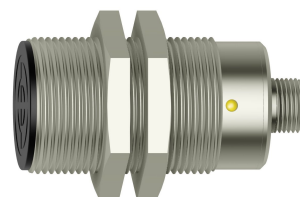
**Materiál puzdra**  
poniklovaná mosadz

**Rozsah pracovných teplôt  $T$**   
-25°C...+70°C

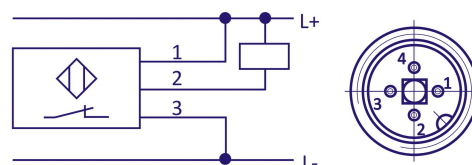
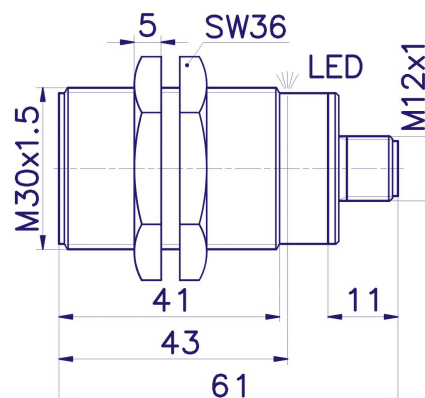
**Indikácia prítomnosti clonky**  
LED

**Typ pripojenia**  
konektor M12

**Krytie**  
IP 67



Rozmery



### Sídlo spoločnosti

PLOSKON AT s.r.o.  
Jesenná 1  
080 01 Prešov  
Slovenská republika

### Telefonický kontakt

+421 / (0)51 7732 836  
+421 / (0)51 7731 003

### E-mailový kontakt

obchod@ploskon.sk

### Webové spojenie

www.ploskon.sk

### Fakturačné údaje

PLOSKON AT s.r.o.  
IČO:36483354  
DIČ:2020009860