

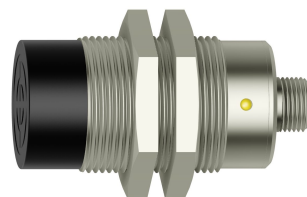
PAS 308 412 F

Induktívne snímače

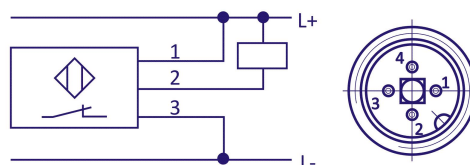
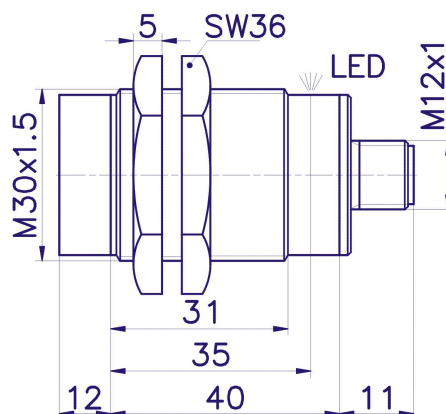
Obrázok produktu

Technické parametre

| | |
|---|--|
| Nominálny spínací dosah S_n 15 mm | Reálny spínací dosah S_r 12 – 18 mm |
| Rozmer puzdra M30 | Zabudovateľnosť nezabudovateľný |
| Hysterézia (0,1 - 0,15) x S_n | Nominálne napätie U_n 24 VDC |
| Napájacie napätie U_c 10 – 30 VDC | Napájací prúd I_c < 10 mA |
| Výstupný prúd I_z ? 200 mA | Spínacia frekvencia 400 Hz |
| Odoslanie voči skratu áno | Odoslanie voči prepólovaniu áno |
| Typ výstupu NPN rozpínací | Materiál puzdra poniklovaná mosadz |
| Rozsah pracovných teplôt T -25°C...+70°C | Indikácia prítomnosti clonky LED |
| Typ pripojenia konektor M12 | Krytie IP 67 |



Rozmery



Sídlo spoločnosti
PLOSKON AT s.r.o.
Jesenná 1
080 01 Prešov
Slovenská republika

Telefonický kontakt
+421 / (0)51 7732 836
+421 / (0)51 7731 003

E-mailový kontakt
obchod@ploskon.sk

Webové spojenie
www.ploskon.sk

Fakturačné údaje
PLOSKON AT s.r.o.
I?O:36483354
DI?:2020009860