

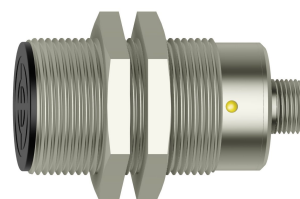
PDI 306 413

Induktívne snímače

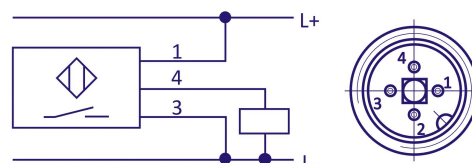
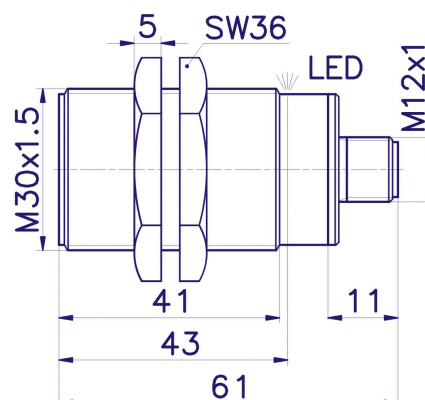
Obrázok produktu

Technické parametre

Nominálny spínací dosah S_n 20 mm	Reálny spínací dosah S_r 16 – 24 mm
Rozmer puzdra M30	Zabudovateľnosť zabudovateľný
Hysterézia (0,1 - 0,15) x S_n	Nominálne napätie U_n 24 VDC
Napájacie napätie U_c 10 – 30 VDC	Napájací prúd I_c < 10 mA
Výstupný prúd I_z ? 200 mA	Spínacia frekvencia 100 Hz
Odoslanie voči skratu áno	Odoslanie voči prepólovaniu áno
Typ výstupu PNP spínací	Materiál puzdra poniklovaná mosadz
Rozsah pracovných teplôt T -25°C...+70°C	Indikácia prítomnosti clonky LED
Typ pripojenia konektor M12	Krytie IP 67



Rozmery



Sídlo spoločnosti
PLOSKON AT s.r.o.
Jesenná 1
080 01 Prešov
Slovenská republika

Telefonický kontakt
+421 / (0)51 7732 836
+421 / (0)51 7731 003

E-mailový kontakt
obchod@ploskon.sk

Webové spojenie
www.ploskon.sk

Fakturačné údaje
PLOSKON AT s.r.o.
I?O:36483354
DI?:2020009860