

# PDI 089 5 413 10 S

Induktívne snímače

Obrázok produktu

## Technické parametre

**Nominálny spínací dosah  $S_n$**   
2 mm

**Reálny spínací dosah  $S_r$**   
1,6 – 2,4 mm

**Rozmer puzdra**  
M8/M12

**Zabudovateľnosť**  
zabudovateľný

**Hysterézia**  
(0,1 -0,15) x  $S_n$

**Nominálne napätie  $U_n$**   
24 VDC

**Napájacie napätie  $U_c$**   
10 – 30 VDC

**Napájací prúd  $I_c$**   
< 10 mA

**Výstupný prúd  $I_z$**   
? 200 mA

**Spínacia frekvencia**  
50 Hz

**Odolnosť voči skratu**  
áno

**Odolnosť voči prepólovaniu**  
áno

**Typ výstupu**  
PNP spínací

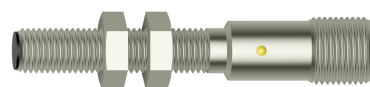
**Materiál puzdra**  
poniklovaná mosadz

**Rozsah pracovných teplôt  $T$**   
-25°C...+70°C

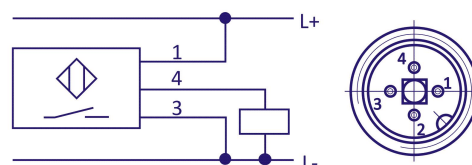
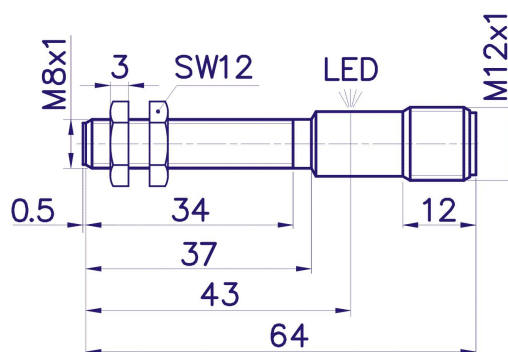
**Indikácia prítomnosti clonky**  
LED

**Typ pripojenia**  
konektor M12

**Krytie**  
IP 67



Rozmery



**Sídlo spoločnosti**  
PLOSKON AT s.r.o.  
Jesenná 1  
080 01 Prešov  
Slovenská republika

**Telefonický kontakt**  
+421 / (0)51 7732 836  
+421 / (0)51 7731 003

**E-mailový kontakt**  
obchod@ploskon.sk

**Webové spojenie**  
www.ploskon.sk

**Fakturačné údaje**  
PLOSKON AT s.r.o.  
I?O:36483354  
DI?:2020009860