

# PAS 186 413 S

Induktívne snímače

Obrázok produktu

## Technické parametre

**Nominálny spínací dosah  $S_n$**   
5 mm

**Reálny spínací dosah  $S_r$**   
4 - 6 mm

**Rozmer puzdra**  
M18

**Zabudovateľnosť**  
zabudovateľný

**Hysterézia**  
(0,1 - 0,15) x  $S_n$

**Nominálne napätie  $U_n$**   
24 VDC

**Napájacie napätie  $U_c$**   
10 - 30 VDC

**Napájací prúd  $I_c$**   
< 10 mA

**Výstupný prúd  $I_z$**   
≤ 200 mA

**Spínacia frekvencia**  
50 Hz

**Odolnosť voči skratu**  
áno

**Odolnosť voči prepólovaniu**  
áno

**Typ výstupu**  
PNP spínací

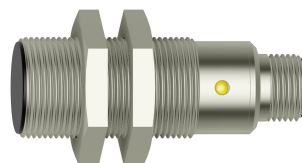
**Materiál puzdra**  
poniklovaná mosadz

**Rozsah pracovných teplôt  $T$**   
-25°C...+70°C

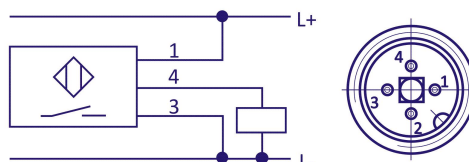
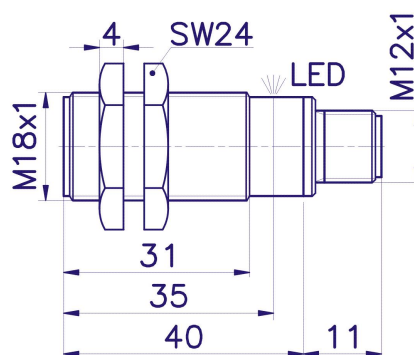
**Indikácia prítomnosti clonky**  
LED

**Typ pripojenia**  
konektor M12

**Krytie**  
IP 67



Rozmery



## Sídlo spoločnosti

PLOSKON AT s.r.o.  
Jesenná 1  
080 01 Prešov  
Slovenská republika

## Telefonický kontakt

+421 / (0)51 7732 836  
+421 / (0)51 7731 003

## E-mailový kontakt

obchod@ploskon.sk

## Webové spojenie

www.ploskon.sk

## Fakturačné údaje

PLOSKON AT s.r.o.  
IČO:36483354  
DIČ:2020009860