

PSI 306 414

Induktívne snímače

Obrázok produktu

Technické parametre

Nominálny spínací dosah S_n
10 mm

Reálny spínací dosah S_r
8 - 12 mm

Rozmer puzdra
M30

Zabudovateľnosť
zabudovateľný

Hysterézia
(0,1 - 0,15) x S_n

Nominálne napätie U_n
24 VDC

Napájacie napätie U_c
10 - 30 VDC

Napájací prúd I_c
< 10 mA

Výstupný prúd I_z
 ≤ 200 mA

Spínacia frekvencia
200 Hz

Odolnosť voči skratu
áno

Odolnosť voči prepólovaniu
áno

Typ výstupu
PNP rozptínací

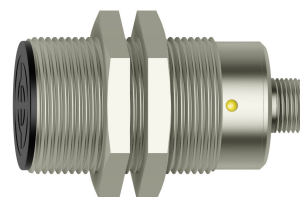
Materiál puzdra
poniklovaná mosadz

Rozsah pracovných teplôt T
-25°C...+70°C

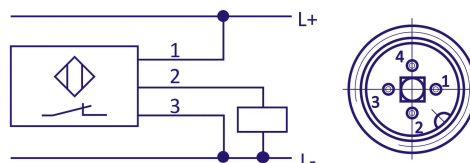
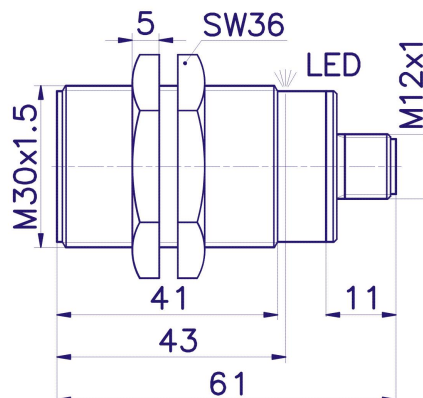
Indikácia prítomnosti clonky
LED

Typ pripojenia
konektor M12

Krytie
IP 67



Rozmery



Sídlo spoločnosti

PLOSKON AT s.r.o.
Jesenná 1
080 01 Prešov
Slovenská republika

Telefonický kontakt

+421 / (0)51 7732 836
+421 / (0)51 7731 003

E-mailový kontakt

obchod@ploskon.sk

Webové spojenie

www.ploskon.sk

Fakturačné údaje

PLOSKON AT s.r.o.
IČO:36483354
DIČ:2020009860