

MATICA K SNÍMAŤOM POS

Príslušenstvo

Obrázok produktu

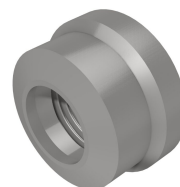
Technické parametre

Materiál

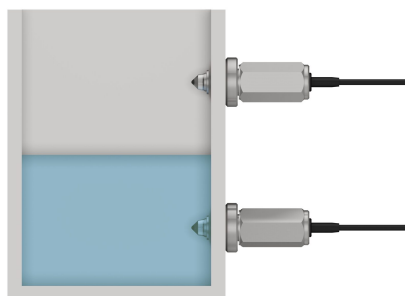
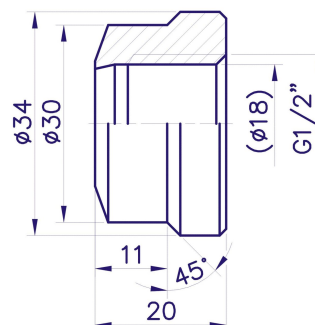
nehrdzavejúca oceň AISI 303

Objednávacie číslo

POS BSP 12



Rozmery



Sídlo spoločnosti
PLOSKON AT s.r.o.
Jesenná 1
080 01 Prešov
Slovenská republika

Telefonický kontakt
+421 / (0)51 7732 836
+421 / (0)51 7731 003

E-mailový kontakt
obchod@ploskon.sk

Webové spojenie
www.ploskon.sk

Fakturačné údaje
PLOSKON AT s.r.o.
IČO:36483354
DIČ:2020009860