



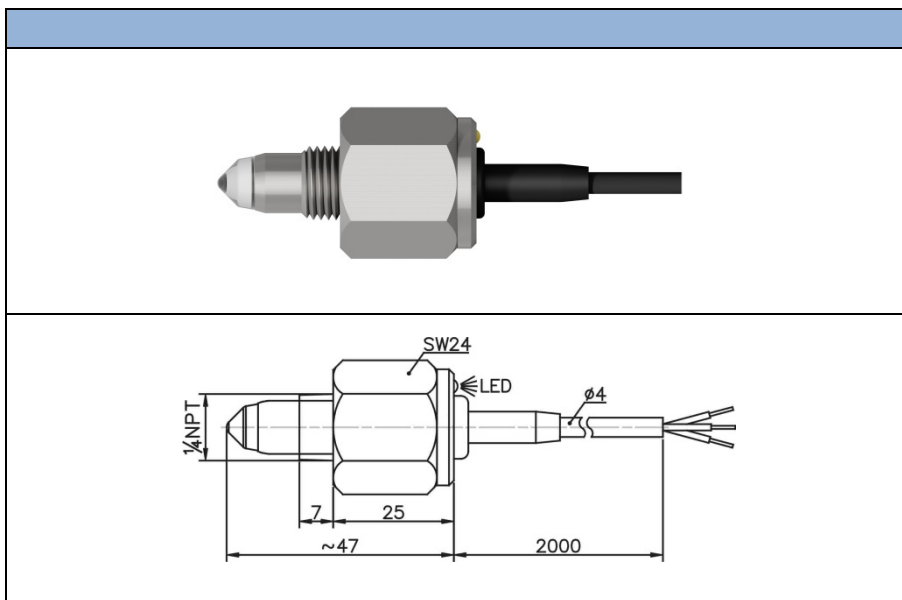
# OPTICKÉ SNÍMAČE

## HLADINY

pre štandardné teploty

### SÉRIA POS 147 P

### S PROCESOROM



		TECHNICKÉ PARAMETRE
NOMINÁLNE NAPÄTIE	Un	24 VDC
NAPÁJACIE NAPÄTIE	Uc	12 – 30 VDC
NAPÁJACÍ PRÚD	Ic	< 25 mA
VÝSTUPNÝ PRÚD	Iz	≤ 200 mA
INDIKÁTOR VÝSTUPU		LED
ODOLNOSŤ VOČI PREPÓLOVANIU		áno
ODOLNOSŤ VOČI SKTRATU		áno
SPÍNACÍ DOSAH (% PONORENIA HROTU)		< cca 50%
VZDIALENOSŤ OD LESKLÉHO POVRCHU		> 100 mm *
SPÍNACIA FREKVENCIA		35 Hz
ROZSAH PRACOVNÝCH TEPLÔT proces	T	-25°C...+80°C – proces
ROZSAH PRACOVNÝCH TEPLÔT okolie	T	-25°C...+80°C – okolie
MAXIMÁLNY PREVÁDZKOVÝ TLAK		0,2 MPa
MATERIÁL OPTIKY		borosilikátové sklo
MATERIÁL PUZDRA		nehrdzavejúca oceľ DIN 1.4404/ AISI 316L
KRYTIE		IP 68
TYP PRIPOJENIA		Kábel PVC 3 x 0,25 mm <sup>2</sup> ; 2 m

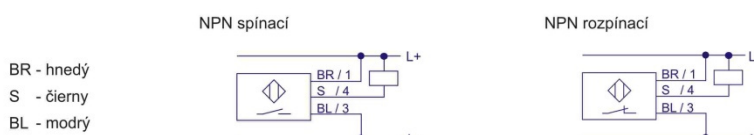
\* pre podrobnosti pozrite prosím informácie ucedené nižšie a na strane 2 tohto datasheetu

VÝSTUP		OBJEDNÁVACIE ČÍSLO
NPN	spínací	<b>POS 147 6 311 P</b>
	rozpínací	<b>POS 147 6 312 P</b>

#### POUŽITIE

Snímač POS 147 312 P je vhodný na snímanie rôznych nepenivých tekutín na báze vody alebo oleja (nie emulzií), napr. voda, olej, parafín atď. Snímač je odolný voči chemikáliám. Použitie veľmi silných alkalických, kyselinových a iných špeciálnych roztokov ako aj kvapalín s vyššou viskozitou je potrebné konzultovať s výrobcom.

#### SCHÉMA PRIPOJENIA



## VÝHODY PROCESOROVÉHO TYPU SNÍMAČA

Verzia snímača s procesorom poskytuje oveľa viac možností pri nastavovaní snímača ako aj v presnosti nastavenia. U tohto typu snímača sa dá citlivosť nastaviť s oveľa väčšou presnosťou, aby vyhovela prostrediu v zariadení. Rozptyl parametrov (napr. citlivosť) je cca 5x menší. Jeho použitie je obzvlášť vhodné v náročných aplikáciách, kde nepostačujú vlastnosti štandardného snímača, napr. snímanie speneného oleja. Snímacie parametre snímača nastavíme v tomto prípade podľa potrieb aplikácie (nie je to užívateľská funkcia).

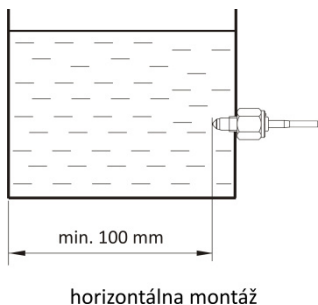
## MANIPULAČNÉ POKYNY

Snímače používajte v súlade s manipulačnými pokynmi a montážnymi inštrukciami výrobcu uvedenými nižšie. Pri narábaní s optickými snímačmi typu POS a pri ich montáži je potrebné dbať na to, aby sa zabránilo poškodeniu skleneného hrotu. Ani ochranný klobúk hrotu, ktorý je dodávaný spolu so snímačom neochráni hrot pred poškodením, pokiaľ snímač dopadne na tvrdú podložku. Pri poškodení hrotu dôjde k trvalej poruche snímača, ktorá sa môže prejaviť aj neskôr.

Pre bezchybné fungovanie snímača je potrebné dbať na to, aby sklenený hrot snímača nebol znečistený usadeninami. Hrot je citlivý aj na ľudský dotyk. Čistite jemnou tkaninou a izopropyl alkoholom.

Ochranný klobúk hrotu odstráňte až tesne pred montážou snímača!

## MONTÁŽNE INŠTRUKCIE A OBMEDZENIA



## HORIZONTÁLNA MONTÁŽ

Najvhodnejší spôsob zamontovania snímača je v horizontálnej polohe cez stenu nádoby, ako je uvedené na obrázku vľavo.

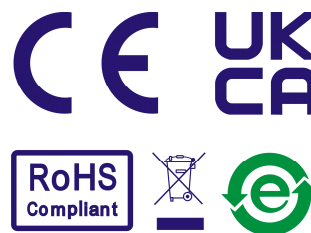
## VZDIALENOSŤ OD LESKLÉHO POVRCHU

Vzdialenosť snímača od lesklého povrchu musí byť **minimálne 100 mm**. Lesklý povrch je akýkoľvek povrch odrážajúci infračervené žiarenie (napr. leštená oceľ, zrkadlo atď.). Prítomnosť lesklého povrchu ovplyvňuje činnosť snímača negatívne; snímač nie je schopný rozlíšiť, či je ponorený v tekutine alebo nie. V prípade, že je potrebná menšia vzdialenosť od lesklej plochy, konzultujte prosím s výrobcom.

## NORMY A POVOLENIA / ELEKTROMAGNETICKÁ KOMPATIBILITA / ROHS

Optické snímače typu POS firmy PLOSKON AT sú vyvinuté, vyrábané a testované podľa platných noriem a predpisov. Zodpovedajú momentálne platným IEC vyhláškam, EN normám a predpisom DIN VDE.

Snímače sa vyrábajú v zhode s EMC - direktívou 2014/30/EU (ktorá sa vzťahuje na elektromagnetickú kompatibilitu) a s európskou normou EN 60947-5-2:2007/A1:2012 v súlade s bezpečnostnými a zdravotnými predpismi pre konštrukciu a stavbu elektrických prístrojov a v zhode so smernicou 2015/8693/EC o obmedzení používania určitých nebezpečných látok v elektrických a elektronických zariadeniach – RoHS III. Snímače taktiež zodpovedajú požiadavkám China RoHS a UKCA.



## RUŠIVÉ NAPÄTIE, SKRAT A PREPÓLOVANIE

Snímače zodpovedajú normám IEC 61000-3-3, IEC 61000-4-2, IEC 61000-4-3, IEC 61000-4-4 a IEC 61000-4-6. Všetky snímače sú trvalo odolné voči skratu a prepólovaniu napájacieho napätia.