

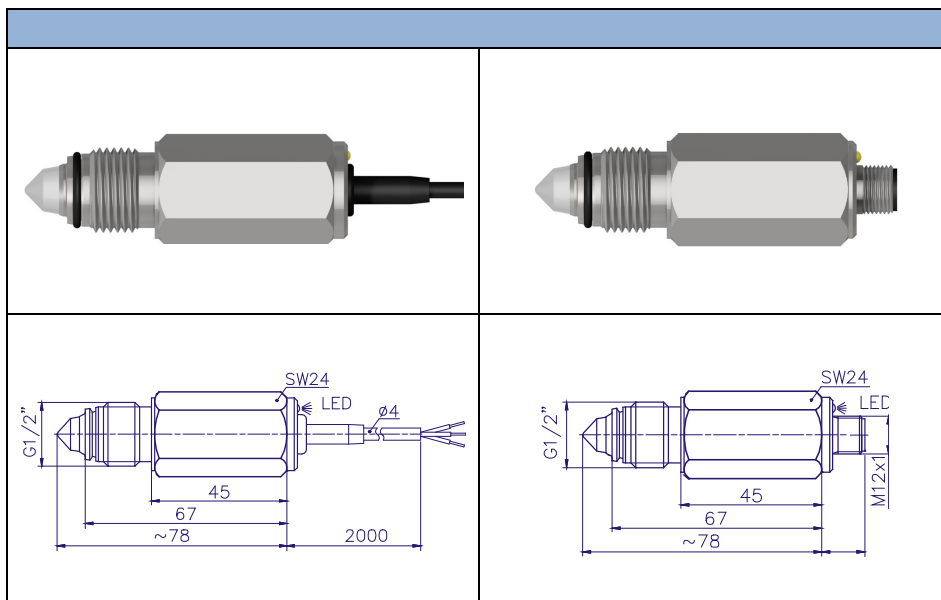


OPTICKÉ SNÍMAČE

HLADINY

pre štandardné teploty

SÉRIA POS 187 P S PROCESOROM



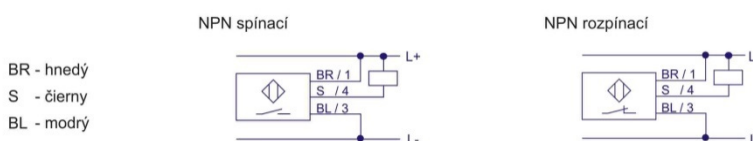
		TECHNICKÉ PARAMETRE			
NOMINÁLNE NAPÄTIE	Un	24 VDC		24 VDC	
NAPÁJACIE NAPÄTIE	Uc	12 – 30 VDC		12 – 30 VDC	
NAPÁJACÍ PRÚD	Ic	< 25 mA		< 25 mA	
VÝSTUPNÝ PRÚD	Iz	≤ 200 mA		≤ 200 mA	
INDIKÁCIA ZOPNUTIA		LED		LED	
ODOLNOSŤ VOČÍ PREPŔOLOVANIU		áno		áno	
SPÍNACÍ DOSAH (% PONORENIA HROTU)		< cca 50%		< cca 50%	
SPÍNACIA FREKVENCIA		35 Hz		35 Hz	
ROZSAH PRACOVNÝCH TEPLÔT	T	-25°C...+100°C - proces	-25°C...+80°C - okolie	-25°C...+100°C - proces	-25°C...+80°C - okolie
PUZDRO/OPTIKA		nehrdzavejúca oceľ/borosilikátové sklo		nehrdzavejúca oceľ/borosilikátové sklo	
MAXIMÁLNY PRACOVNÝ TLAK		2MPa		2MPa	
KRYTIE		IP 68		IP 67	
TYP PRIPOJENIA		Kábel PVC 3 x 0,25 mm ² ; 2 m		konektor M12	

			OBJEDNÁVACIE ČÍSLO	
TYP OCELE PUZDRA	VÝSTUP		PREVEDENIE S KÁBLOM	PREVEDENIE S KONEKTOROM
DIN 1.4305	NPN	spínací	POS 187 3 311 Pxyyy	POS 187 3 411 Pxyyy
		rozpínací	POS 187 3 312 Pxyyy	POS 187 3 412 Pxyyy
DIN 1.4404	NPN	spínací	POS 187 6 311 Pxyyy	POS 187 6 411 Pxyyy
		rozpínací	POS 187 6 312 Pxyyy	POS 187 6 412 Pxyyy

TYP „Pxyyy“

TYP „Pxyyy“: Optický snímač s procesorom umožňuje vykonať zákaznicke nastavenie na mieru v náročných aplikáciách, kde bežný typ nepostačuje. Pri tomto označení „xyyy“ predstavuje špecifické hodnoty, napr. POS 187 312 P2327. Použitie konzultujte s výrobcom.

SCHÉMA PRIPOJENIA



APLIKÁCIA SNÍMAČA

Snímače sú vhodné na snímanie rôznych kvapalín na báze vody alebo oleja, napr. voda, olej, parafín, atď, ale aj emulzií. Snímače majú vysokú teplotnú odolnosť. Verzia vyrobená z ocele typu DIN 1.4404 má taktiež vysokú chemickú odolnosť. Použitie koncentrovanejších kyselín a zásad je potrebné prekonzultovať s výrobcom snímačov. Optická časť snímača obsahuje dva páry optických prvkov, ktoré sú voči sebe pootočené o 90°. Toto zaručuje, že snímač bude správne fungovať aj pri kvapalinách s vyššou viskozitou.

Puzdro snímača je vyrobené z nehrdzavejúcej ocele DIN 1.4305 (potravinárska oceľ) alebo DIN 1.4404 (oceľ s vyššou odolnosťou voči chemikáliám). Hrot je vyrobený z borosilikátového skla. Snímač je vhodný na použitie aj v aplikáciách v potravinárskom a farmaceutickom priemysle.

ROZDIEL MEDZI ANALÓGOVÝM A PROCESOROVÝM TYPOM SNÍMAČA

Všetky mechanické, elektrické a rozmerové vlastnosti analógového snímača a snímača s procesorom sú rovnaké. Hlavný rozdiel je v elektronickej časti. Verzia s procesorom poskytuje oveľa viac možností pri nastavovaní snímača ako aj v presnosti nastavenia. U tohto typu snímača sa dá citlivosť nastaviť s oveľa väčšou presnosťou, aby vyhovela prostrediu v zariadení. Rozptyl parametrov (napr. citlivosť) je cca 5x menší. Jeho použitie je obzvlášť vhodné v náročných aplikáciách, kde nepostačujú vlastnosti štandardného snímača, napr. snímanie speneného oleja. Snímacie parametre snímača nastavíme v tomto prípade podľa potrieb aplikácie (nie je to užívateľská funkcia).

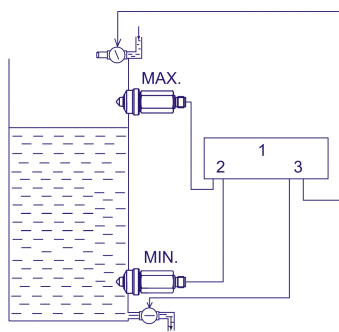
MANIPULAČNÉ POKYNY

Snímače používajte v súlade s manipulačnými pokynmi a montážnymi inštrukciami výrobcu uvedenými nižšie. Pri narábaní s optickými snímačmi typu POS a pri ich montáži je potrebné dbať na to, aby sa zabránilo poškodeniu skleneného hrotu. Ani ochranný klobúk hrotu, ktorý je dodávaný spolu so snímačom neochráni hrot pred poškodením, pokiaľ snímač dopadne na tvrdú podložku. Pri poškodení hrotu dôjde k trvalej poruche snímača, ktorá sa môže prejaviť aj neskôr.

Pre bezchybné fungovanie snímača je potrebné dbať na to, aby sklenený hrot snímača nebol znečistený usadeninami. Hrot je citlivý aj na ľudský dotyk. Čistite jemnou tkaninou a izopropyl alkoholom.

MECHANICKÁ MONTÁŽ

Najvhodnejší spôsob montáže snímača je vo vodorovnej polohe cez stenu nádoby, ako je uvedené na obrázku vľavo. Teplota kvapaliny môže byť v prípade snímačov typu POS 187 xxx do 100°C. Teplota okolia však nesmie byť vyššia ako 80°C.



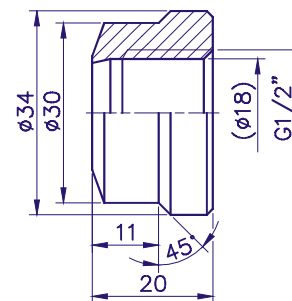
horizontálna montáž

Optická časť snímača obsahuje dva páry optických prvkov pootočených voči sebe o 90°, čo zaručuje vyššiu spoľahlivosť snímača pri spínaní, t.j. pri montáži nie je potrebné sledovať natočenie snímača.

Montáž snímača do steny nádoby pomocou matice zobrazenej na obrázku vpravo dole umožní použitie snímača bez prídavného tesnenia, čo má veľký význam pre uplatnenie snímačov v potravinárskom a nápojovom priemysle.

Táto matica po navarení do nádoby v kombinácii so snímačom POS bez prídavného tesnenia zaručí tesnosť až do 0,2 MPa. Maticu je nutné privariť veľmi

kvalitne, aby nedošlo k jej deformácii, pretože to môže výrazne znížiť tesnosť snímača. Samotný snímač odoláva tlaku až 2 MPa.



Matica pre snímače typu POS

Pri projektovaní umiestnenia snímačov je potrebné, aby hrot snímača bol umiestnený minimálne 50 mm od lesklých (zrkadlových) plôch, napr. od pozadia nádoby z nehrdzavejúcej ocele. Blízkosť zrkadlovej plochy môže nepriaznivo ovplyvniť spoľahlivú funkciu snímača. V prípade potreby menšej vzdialenosti konzultujte s výrobcom.

NORMY A POVOLENIA / ELEKTROMAGNETICKÁ KOMPATIBILITA

Optické snímače typu POS firmy PLOSKON AT sú vyvinuté, vyrábané a testované podľa platných noriem a predpisov. Zodpovedajú momentálne platným IEC vyhláškam, EN normám a predpisom DIN VDE.

Snímače sa vyrábajú v zhode s EMC - direktívou 2014/30/EU (ktorá sa vzťahuje na elektromagnetickú kompatibilitu) a s európskou normou EN 60947-5-2:2007/A1:2012 v súlade s bezpečnostnými a zdravotnými predpismi pre konštrukciu a stavbu elektrických prístrojov a v zhode so smernicou 2015/8693/EC o obmedzení používania určitých nebezpečných látok v elektrických a elektronických zariadeniach – RoHS III. Snímače taktiež zodpovedajú požiadavkám China RoHS a UKCA.



RUŠIVÉ NAPÄTIE, SKRAT A PREPÓLOVANIE

Snímače zodpovedajú normám IEC 61000-3-3, IEC 61000-4-2, IEC 61000-4-3, IEC 61000-4-4 a IEC 61000-4-6. Všetky snímače sú trvalo odolné voči skratu a prepólovaniu napájacieho napätia.